



**INSTRUCTIONS D'ASSEMBLAGE  
ASSEMBLY INSTRUCTIONS**

---

**M**ONARCH  
SPECIALTIES INC.

# I 7762

---

**BUREAU -  
48"L / BLANC MARBRE ORIENTATION GAUCHE OU  
DROITE**

**COMPUTER DESK -  
48"L / WHITE MARBLE LEFT OR RIGHT FACING**



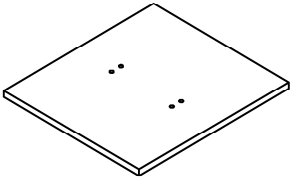
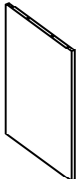
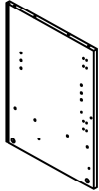

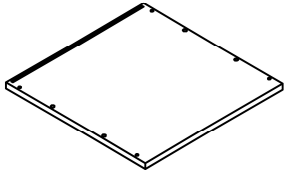
**POUR DE L'ASSISTANCE OU POUR COMMANDER  
DES PIÈCES CONTACTEZ NOTRE DÉPARTEMENT  
DE SERVICE À LA CLIENTÈLE.**

**FOR ASSISTANCE OR TO ORDER PARTS  
CONTACT OUR CUSTOMER SERVICE DEPARTMENT**

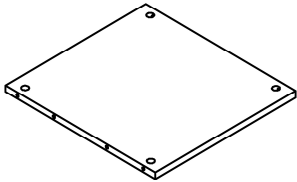
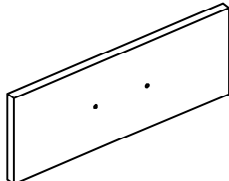
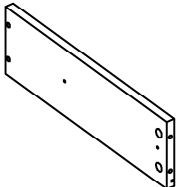
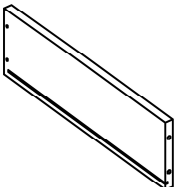
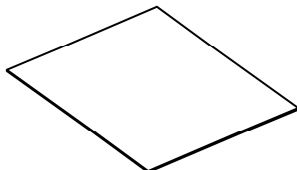
**[WWW.MONARCHSERVICE.COM](http://WWW.MONARCHSERVICE.COM)**

---

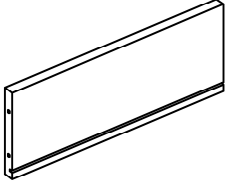
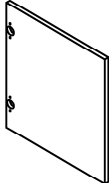
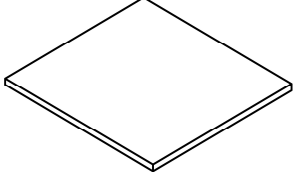
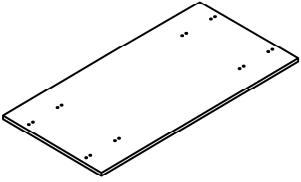
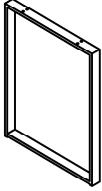
**LISTE DES PIÈCES**  
**PARTS LIST**

PIÈCE / PART #	IMAGE	DESCRIPTION	QTY / QTÉ
1		CABINET TOP SURFACE DE L'ARMOIRE	1
2		FRONT FACING LEFT SIDE PANEL PANNEAU DE CÔTÉ GAUCHE	1
3		FRONT FACING RIGHT SIDE PANEL PANNEAU DE CÔTÉ AVANT DROIT	1
4		BACK PANEL PANNEAU ARRIÈRE	1
5		BOTTOM PANEL PANNEAU DU BAS	1

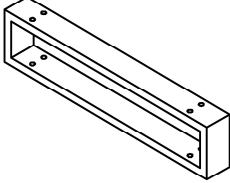
**LISTE DES PIÈCES**  
**PARTS LIST**

PIÈCE / PART #	IMAGE	DESCRIPTION	QTY / QTÉ
6		<p align="center">SHELF PANEL PANNEAU DE TABLETTE</p>	1
7		<p align="center">DRAWER FRONT PANEL PANNEAU AVANT TIROIR</p>	1
8		<p align="center">DRAWER SIDE PANEL PANNEAU DE CÔTÉ TIROIR</p>	1
9		<p align="center">DRAWER SIDE PANEL PANNEAU DE CÔTÉ TIROIR</p>	1
10		<p align="center">DRAWER BOTTOM PANEL PANNEAU DU BAS TIROIR</p>	1

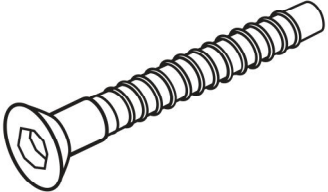
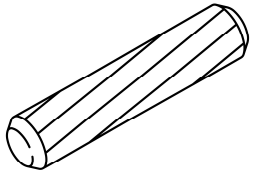
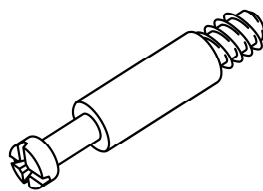
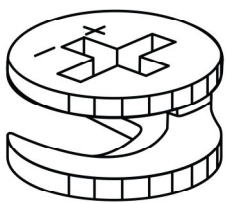
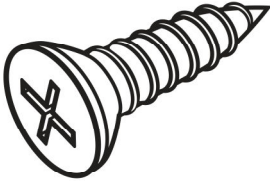
**LISTE DES PIÈCES**  
**PARTS LIST**

PIÈCE / PART #	IMAGE	DESCRIPTION	QTY / QTÉ
11		DRAWER BACK PANEL PANNEAU ARRIÈRE TIROIR	1
12		DOOR PORTE	1
13		SHELF ÉTAGÈRE	1
14		TABLE TOP SURFACE DE TABLE	1
15		LEG PATTE	1

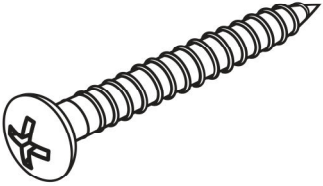


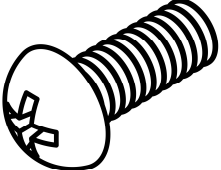
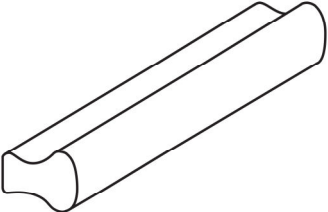
**LISTE DES PIÈCES**  
**PARTS LIST**

PIÈCE / PART #	IMAGE	DESCRIPTION	QTY / QTÉ
16		METAL FRAME CADRE EN MÉTAL	1

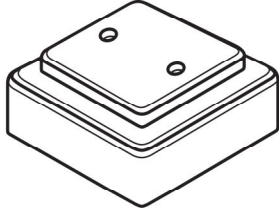
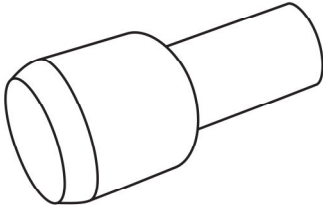
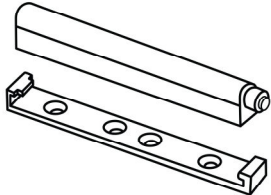
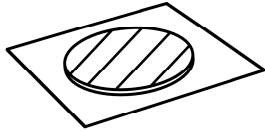
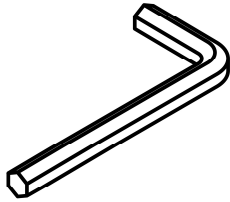
**LISTE DES PIÈCES DE MONTAGE**  
**HARDWARE LIST**

PIÈCE / PART #	IMAGE	DESCRIPTION	QTY / QTÉ
A		<p align="center">ASSEMBLING BOLT - Ø1/4" X 1 3/8"</p> <p align="center">BOULON D'ASSEMBLAGE - Ø1/4" X 1 3/8"</p>	4
B		<p align="center">WOOD DOWEL GOUJON DE BOIS</p>	12
C		<p align="center">CAM LOCK SCREW VIS CAM LOCK</p>	12
D		<p align="center">CAM LOCK CONNECTOR ÉCROU CAM LOCK</p>	12
E		<p align="center">ASSEMBLING SCREW - Ø1/8" X 1/2"</p> <p align="center">VIS D'ASSEMBLAGE - Ø1/8" X 1/2"</p>	22

**LISTE DES PIÈCES DE MONTAGE**  
**HARDWARE LIST**

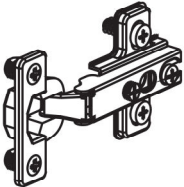
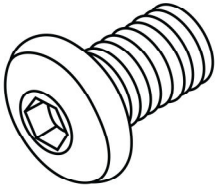
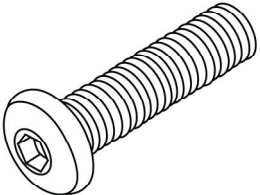
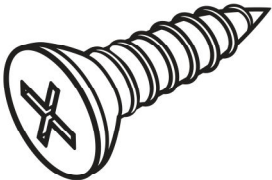
PIÈCE / PART #	IMAGE	DESCRIPTION	QTY / QTÉ
F		ASSEMBLING SCREW - Ø1/8" X 1 1/8" VIS D'ASSEMBLAGE - Ø1/8" X 1 1/8"	4
G		METAL DRAWER SLIDE COULISSE DE MÉTAL	2
H		METAL DRAWER SLIDE COULISSE DE MÉTAL	2
I		ASSEMBLING BOLT - Ø1/8" X 5/8" BOULON D'ASSEMBLAGE - Ø1/8" X 5/8"	2
J		HANDLE POIGNÉE	1

**LISTE DES PIÈCES DE MONTAGE**  
**HARDWARE LIST**

PIÈCE / PART #	IMAGE	DESCRIPTION	QTY / QTÉ
K		FLOOR PROTECTOR PROTECTEUR DE PLANCHER	4
L		SHELF PIN TAQUET D'ÉTAGÈRE	4
M		PUSH OPENER BOUTON À RESSORT	1
N		FINISHING STICKER COLLANT DE FINITION	12
O		HEX KEY CLÉ HEXAGONALE	1



**LISTE DES PIÈCES DE MONTAGE**  
**HARDWARE LIST**

PIÈCE / PART #	IMAGE	DESCRIPTION	QTY / QTÉ
P		<p>METAL HINGE CHARNIÈRE DE MÉTAL</p>	2
Q		<p>ASSEMBLING BOLT - Ø1/4" X 7/8" BOULON D'ASSEMBLAGE - Ø1/4" X 7/8"</p>	4
R		<p>ASSEMBLING BOLT - Ø1/4" X 1 1/8" BOULON D'ASSEMBLAGE - Ø1/4" X 1 1/8"</p>	8
S		<p>ASSEMBLING SCREW - Ø1/8" X 3/4" VIS D'ASSEMBLAGE - Ø1/8" X 3/4"</p>	8

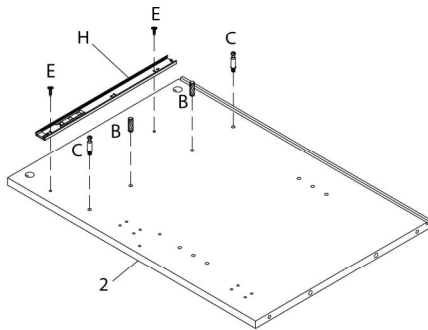


OUTIL DE VÉRIFICATION DE DIMENSIONS DES PIÈCES  
HARDWARE DIMENSIONS VERIFICATION TOOL

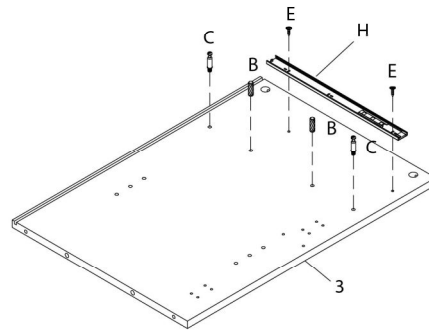


ÉTAPE / STEP 1

GAUCHE / LEFT

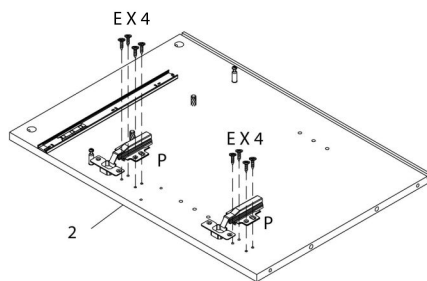


DROIT / RIGHT

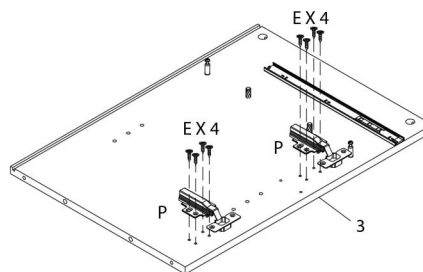


ÉTAPE / STEP 2

GAUCHE / LEFT

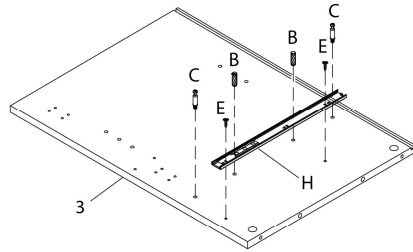


DROIT / RIGHT

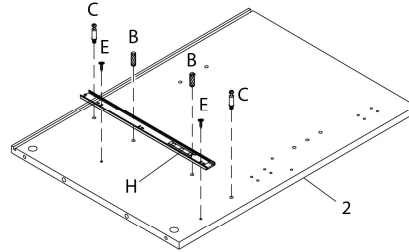


ÉTAPE / STEP 3

GAUCHE / LEFT

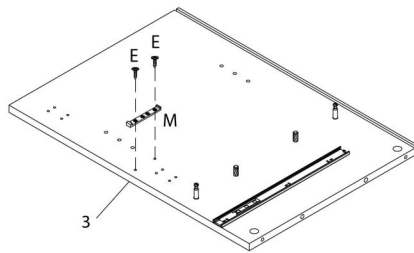


DROIT / RIGHT

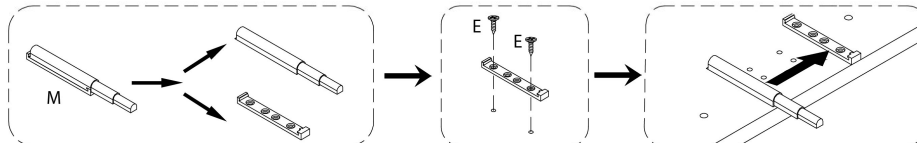
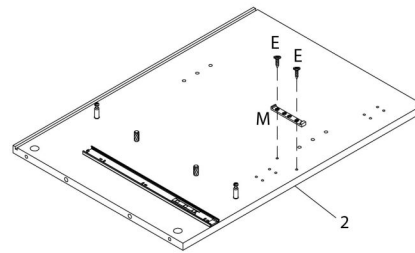


ÉTAPE / STEP 4

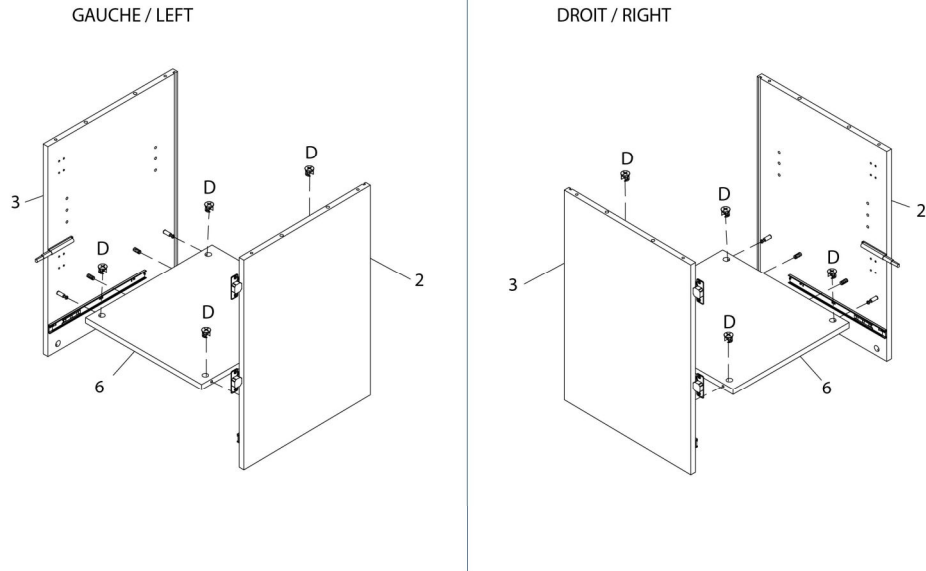
GAUCHE / LEFT



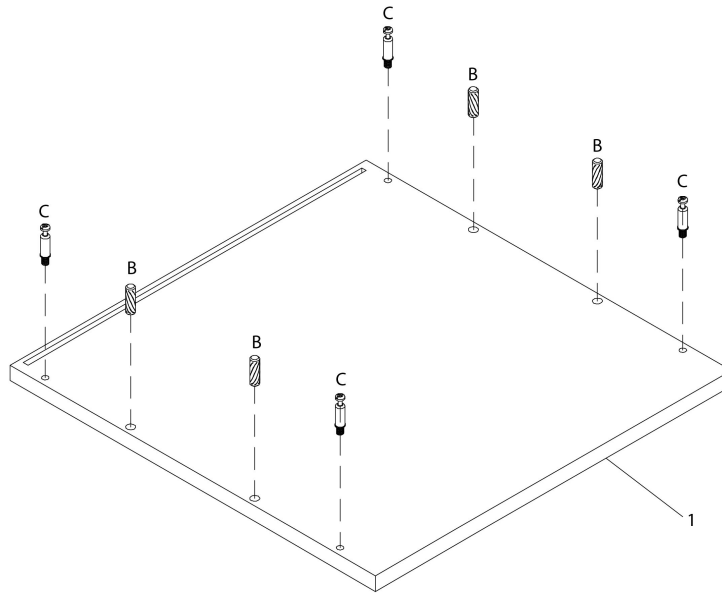
DROIT / RIGHT



ÉTAPE / STEP 5

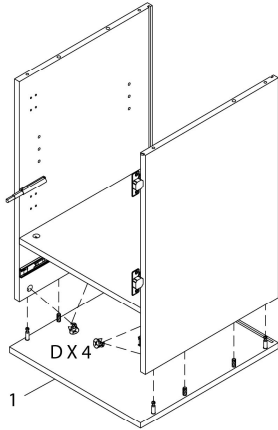


ÉTAPE / STEP 6

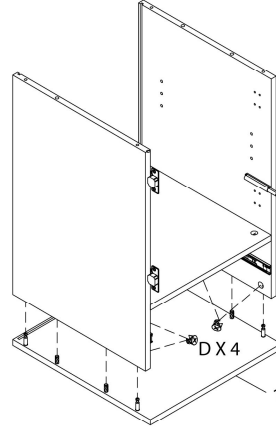


ÉTAPE / STEP 7

GAUCHE / LEFT

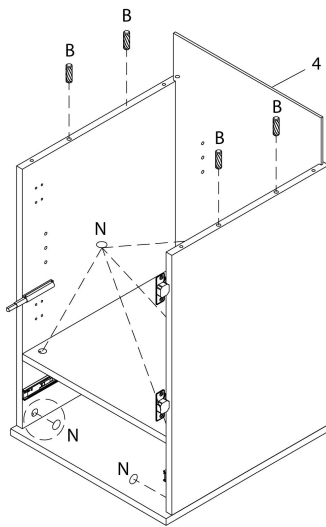


DROIT / RIGHT

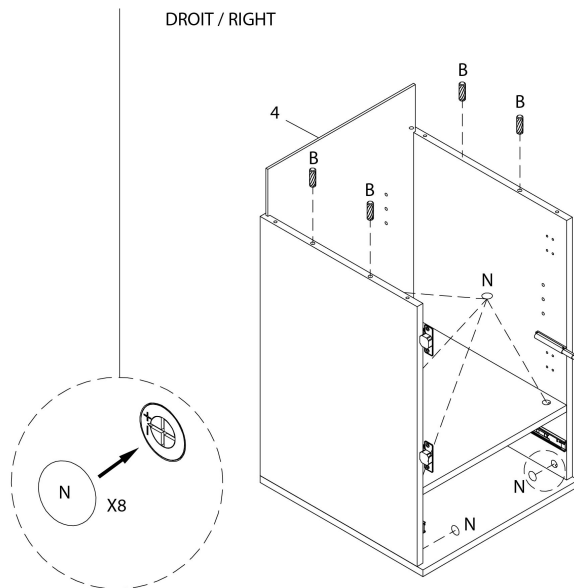


ÉTAPE / STEP 8

GAUCHE / LEFT

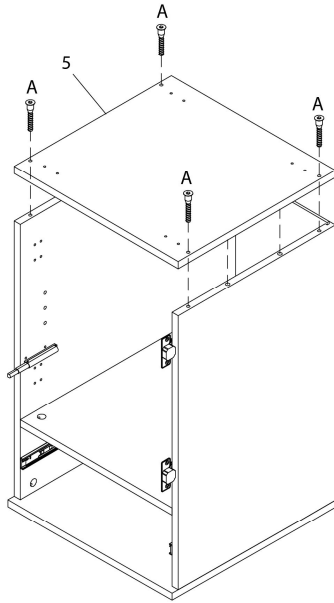


DROIT / RIGHT

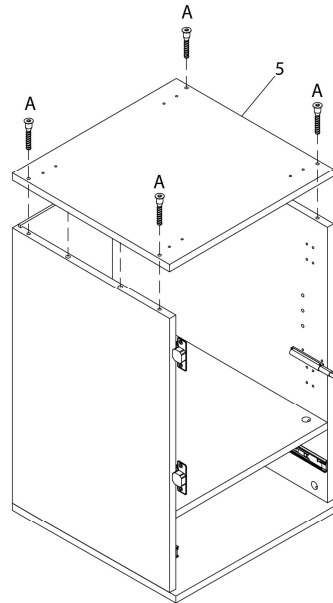


ÉTAPE / STEP 9

GAUCHE / LEFT

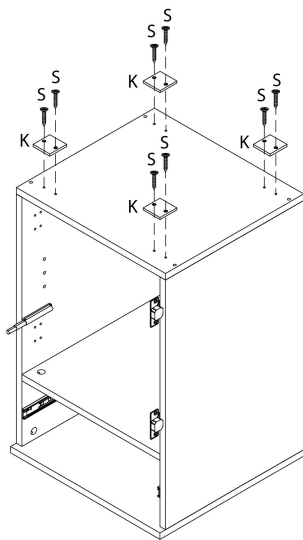


DROIT / RIGHT

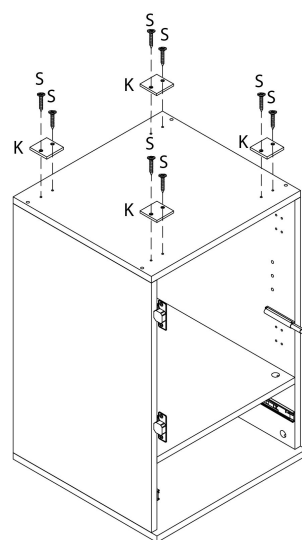


ÉTAPE / STEP 10

GAUCHE / LEFT

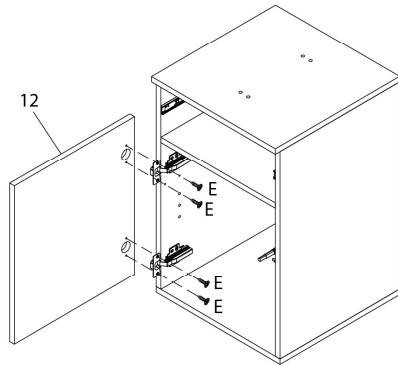


DROIT / RIGHT

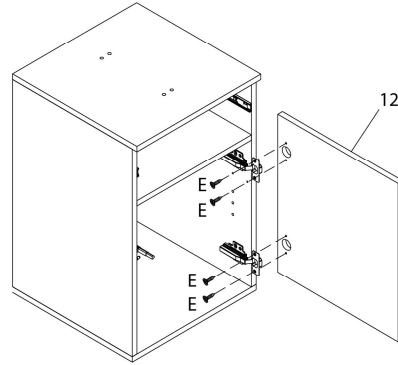


ÉTAPE / STEP 11

GAUCHE / LEFT

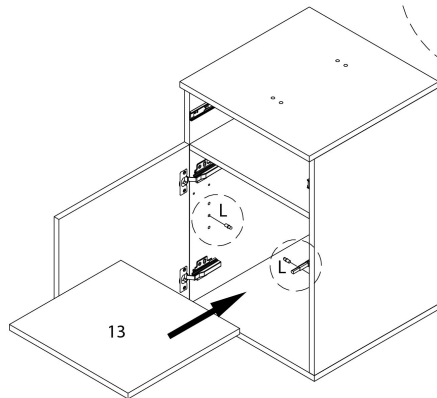


DROIT / RIGHT

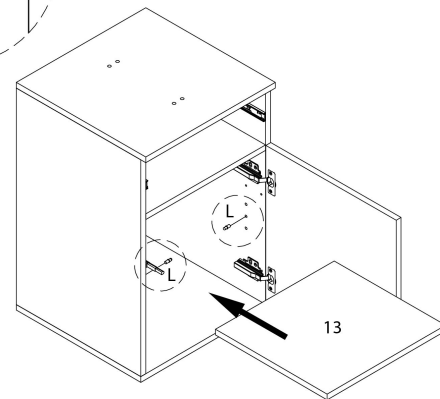


ÉTAPE / STEP 12

GAUCHE / LEFT



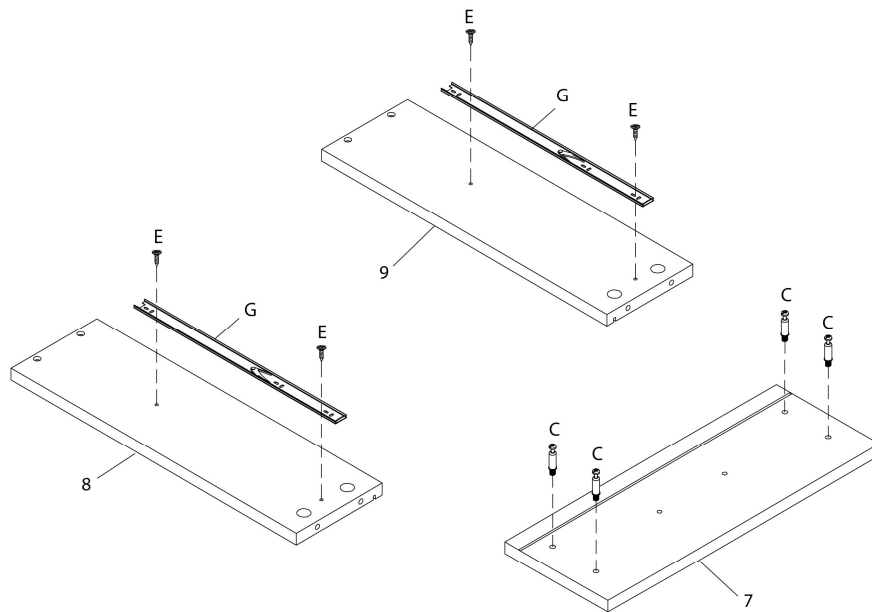
DROIT / RIGHT



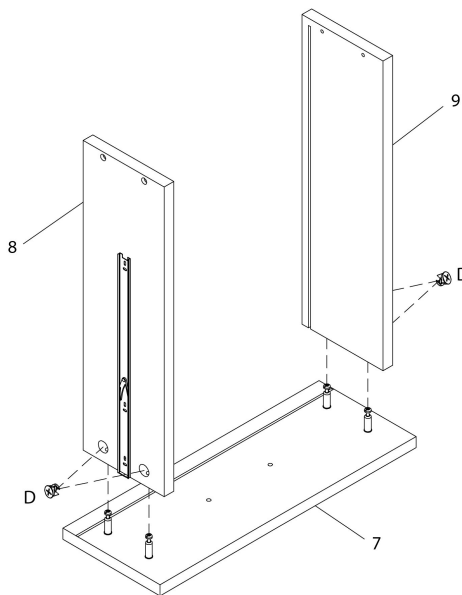
LX4



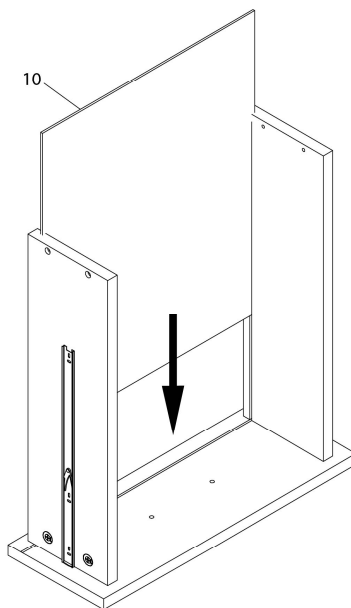
ÉTAPE / STEP 13



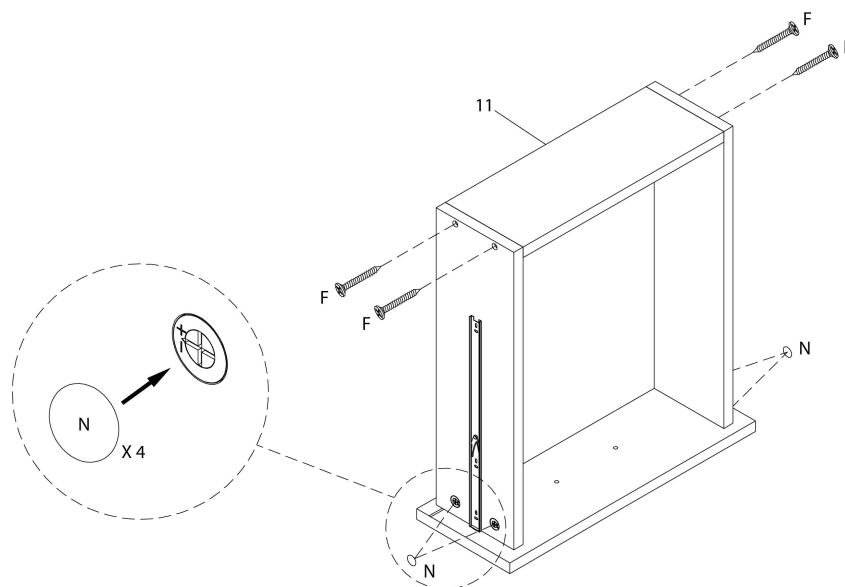
ÉTAPE / STEP 14



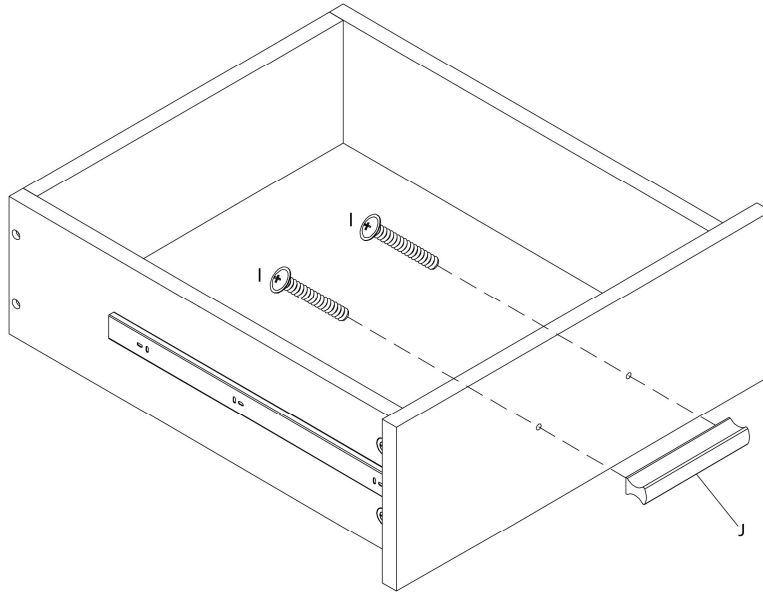
ÉTAPE / STEP 15



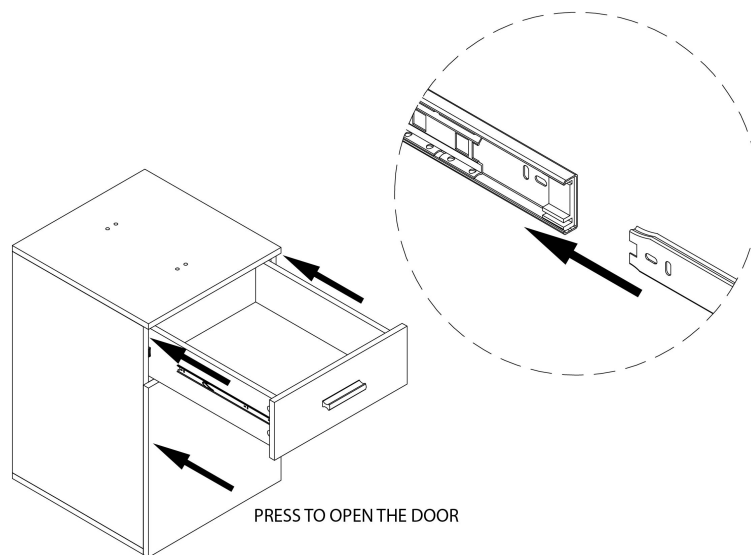
ÉTAPE / STEP 16



ÉTAPE / STEP 17

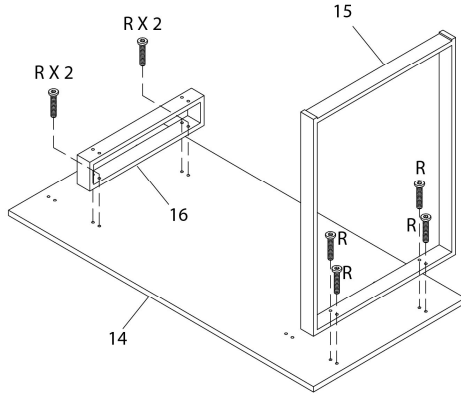


ÉTAPE / STEP 18

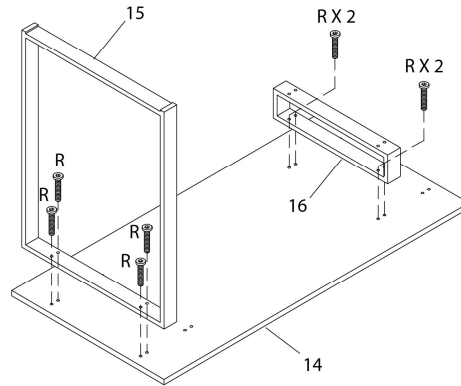


ÉTAPE / STEP 19

GAUCHE / LEFT

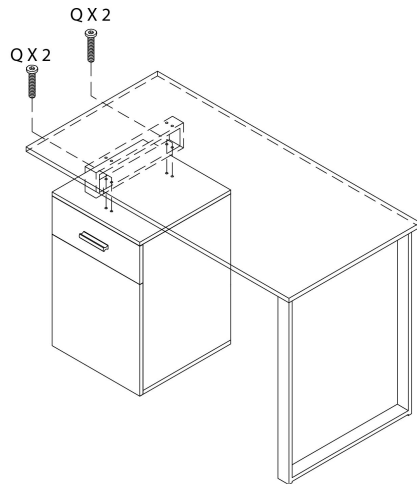


DROIT / RIGHT

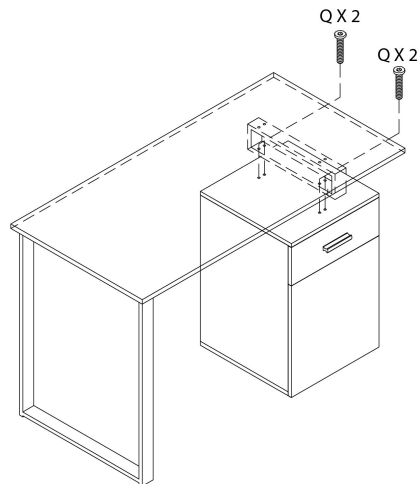


ÉTAPE / STEP 20

GAUCHE / LEFT

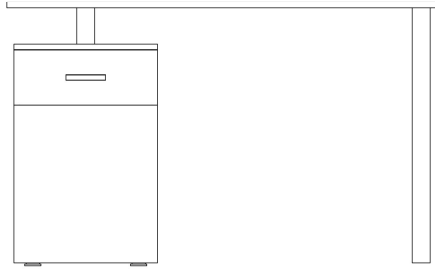


DROIT / RIGHT

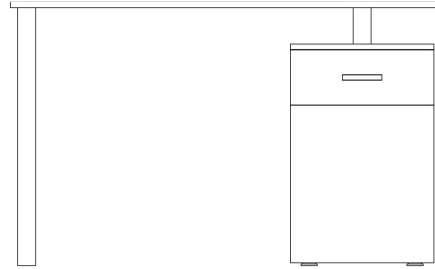


ÉTAPE / STEP 21

GAUCHE / LEFT



DROIT / RIGHT



ÉTAPE / STEP 22

